

Magistar Combi DI Kombiugn 6 GN 2/1 - Elektrisk

Produkt # _____

Modell # _____

Namn # _____

SIS # _____

AIA # _____

**218921 (ZCOE62C2A0)**

Kombiugn utan boiler.
Magistar DI. Elektrisk. Digital
panel. 6 GN 2/1 -
Programmerbar, automatisk
rengöring

Kort specifikation

Pos.

Kombiugn utan boiler MagiStar DI med digital panel.

- Ångfunktion för att addera och behålla fukt för högkvalitativa och konsekventa resultat.
- AirFlow luftdistributionssystem för maximal prestanda med 5 nivåer.
- HP Automatisk rengöring: Automatisk och inbyggt självrensningssystem. 5 automatiska program och hållbara funktioner för att spara energi, vatten och kem.
- Driftslägen: Program (spara och dela upp till 1000 recept); Manuell; EcoDelta.
- Automatisk backup-läge för att undvika driftstopp.
- USB-port för att ladda ner HACCP-data, program och inställningar. Connectivity redo.
- Kärtermometer med en mätpunkt.
- Dubbel glasdörr med LED-lampor.
- Konstruktion av rostfritt stål.
- Levereras med 1 gejderstege GN 2/1, delning 67 mm.

Huvudfunktioner

- Digitalt gränssnitt med LED-bakgrundsbelysningsknappar med guidat urval.
- Ångfunktion för att addera och behålla fukt för högkvalitativa och konsekventa resultat.
- Konvektion, max 300°C. Perfekt för bakning, med låg fuktighet. Fuktinställning i 11 nivåer med direktånga.
- EcoDelta: kärntemperaturstyrd tillagning.
- Program: Spara och dela dina program via USB. 100 program i upp till 4 tillagningsfaser kan lagras i ugnens minne.
- AirFlow luftdistributionssystem för maximal prestanda med jämn tillagning och temperaturkontroll. Detta tack vare en speciell utformning av ugnsutrymmet, fläkten med variabel hastighet och ventilation.
- Fläkt med variabel hastighet och motorbroms (5 hastighetsnivåer).
- Kärntermometer med en sensor för att mäta innetemperatur medföljer.
- Automatisk förvärmning och snabbnedkylning.
- HP Automatic Cleaning: Automatisk och inbyggt självrengöringssystem med integrerad avkalkning av ånggeneratoren. 5 automatiska program (mjuk, medel, stark, extra stark, sköljning).
- Förberedd för integrerad fettavskiljning (anpassat stativ finns som tillbehör).
- USB-port för uppdateringar och sous-vide termometer (tillbehör).
- Förberedd för Connectivity (extra tillbehör.)
- Back up-funktion som automatiskt aktiveras om ett fel uppstår.
- 2 alternativ för kem: fast, flytande (kräver extra tillbehör).
- Kapacitet: 6 GN (2/1) eller 12 GN (1/1).
- Connectivity redo.
- Optiflow är ett intelligent luftcirkulationssystem som anpassar luftflödet för bästa kylresultat och jämn temperatur, vilket även ökar energibesparingarna.

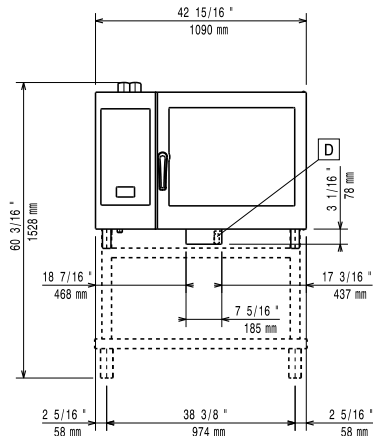
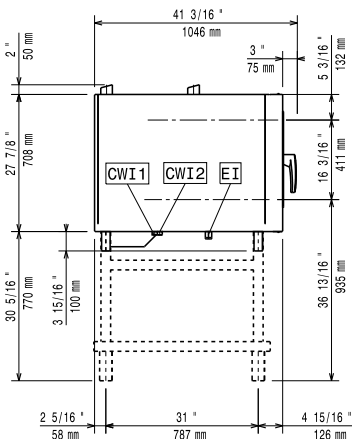
Konstruktion

- Dörr med dubbla termoglas. Invändigt glas med gångjärn för enkel rengöring.
- Hygieniskt ugnsutrymme utan skarvar och med rundade hörn för högsta hygienstandard.
- Konstruerad i 304 AISI rostfritt stål.
- Servicevänlig kontrollpanel med åtkomst framifrån.
- Kapslingsklass IPX5, för enkel rengöring.
- Levereras med 1 gejderstege GN 2/1, delning 67 mm.

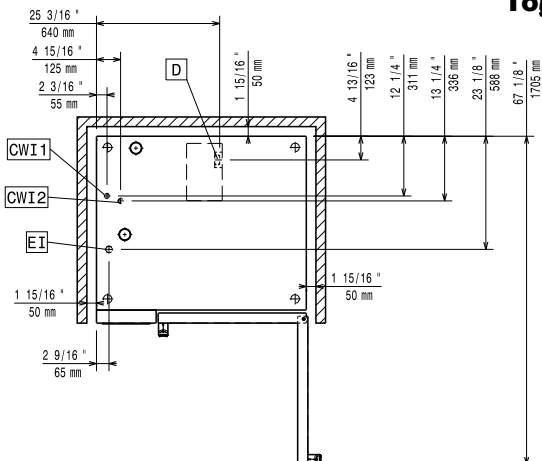
Övriga Tillbehör

• Vattenfilter m behållare och flödesmätare (hög användning av ånga)	PNC 920003	<input type="checkbox"/>	• Vagn för Slide-in hylla för 10 GN 2/1 ugn och blast chiller freezer	PNC 922627	<input type="checkbox"/>
• Automatisk vattenavhårdare för kombiugn	PNC 921305	<input type="checkbox"/>	• Vagn för mobilt gejderstativ för 2 stackade ugnar 6 GN 2/1 på riser	PNC 922629	<input type="checkbox"/>
• Hjulsats till stativ för MagiStar 6&10 GN 1/1 och 2/1.	PNC 922003	<input type="checkbox"/>	• Vagn för mobilt gejderstativ för 6 GN 2/1 på 6 eller 10 GN 2/1 ugn	PNC 922631	<input type="checkbox"/>
• Galler, 2-pack. rfr. AISI 304, GN 1/1	PNC 922017	<input type="checkbox"/>	• Förhöjningsstativ för stackad ugn 2x6 GN 2/1	PNC 922633	<input type="checkbox"/>
• Kycklinggaller, 2 st, plats för 8 hela kycklingar/galler	PNC 922036	<input type="checkbox"/>	• Förhöjningsstativ på hjul för stackad ugn 2x6 GN 2/1, höjd 250mm	PNC 922634	<input type="checkbox"/>
• Galler i AISI 304 rostfritt stål GN 1/1	PNC 922062	<input type="checkbox"/>	• Dräneringskit i rostfritt stål för 6 & 10 GN ugn, d=50mm	PNC 922636	<input type="checkbox"/>
• Galler i AISI 304 rostfritt stål GN 2/1	PNC 922076	<input type="checkbox"/>	• Kit i plast för avlopp 6&10 GN ugn, dia=50mm	PNC 922637	<input type="checkbox"/>
• Sidomonterad handdusch för 260705, 260706 och 260708	PNC 922171	<input type="checkbox"/>	• Gejdervagn med 2 behållare för fettuppsamling	PNC 922638	<input type="checkbox"/>
• Galler, 2-pack. rfr. AISI 304, GN 2/1	PNC 922175	<input type="checkbox"/>	• Kit för fettuppsamling med öppen stativ (2 tankar och tömningsventil)	PNC 922639	<input type="checkbox"/>
• Bakplåt med 5 rader, baguette. Perforerad alu med silikonöverdrag	PNC 922189	<input type="checkbox"/>	• Väggekonsoler för vägghängning 6 GN 2/1	PNC 922644	<input type="checkbox"/>
• Bakplåt med 4 kanter (400X600X20). Perforerad aluminium	PNC 922190	<input type="checkbox"/>	• Slät GN 1/1 plåt för torkning, H=20mm	PNC 922651	<input type="checkbox"/>
• Bakplåt med 4 kanter, slät plåt i aluminium	PNC 922191	<input type="checkbox"/>	• Slät GN 1/1 plåt för torkning	PNC 922652	<input type="checkbox"/>
• Fritöskorgar, 2 st GN 1/1 för ugnar	PNC 922239	<input type="checkbox"/>	• Omonterat stativ till 6 & 10 gn 2/1 ugn	PNC 922654	<input type="checkbox"/>
• Galler rostfritt 400x600mm (bakstorlek)	PNC 922264	<input type="checkbox"/>	• Värmeskydd för 6 GN 2/1 ugn	PNC 922665	<input type="checkbox"/>
• 2-stegs säkerhetsöppning för ugnsdörr	PNC 922265	<input type="checkbox"/>	• Värmeskydd för stackade ugnar 6 GN 2/1 på 6 GN 2/1	PNC 922666	<input type="checkbox"/>
• Kycklinggaller GN1/1 för 8st hela kycklingar à 1,2kg.	PNC 922266	<input type="checkbox"/>	• Värmeskydd för stackade ugnar 6 GN 2/1 på 10 GN 2/1	PNC 922667	<input type="checkbox"/>
• Kit med bleck och 6 korta grillspett för aos och konvektion CW	PNC 922325	<input type="checkbox"/>	• Gejderstegar 5 GN 2/1, delning 85 mm	PNC 922681	<input type="checkbox"/>
• Bleck för grillspett	PNC 922326	<input type="checkbox"/>	• Tippskydd för ugn	PNC 922687	<input type="checkbox"/>
• 6 korta grillspett för aos och konvektion CW	PNC 922328	<input type="checkbox"/>	• 4 st justerbara ben till 6 & 10 GN 1/1 ugnar 100-115MM	PNC 922688	<input type="checkbox"/>
• Volcano-rök - passar alla kombi- o konvektionsugnar	PNC 922338	<input type="checkbox"/>	• Gejderstegar för 6 & 10 GN 2/1 öppet stativ	PNC 922692	<input type="checkbox"/>
• Krok för upphängning i ugn	PNC 922348	<input type="checkbox"/>	• Hållare kemtank - väggmonterad	PNC 922699	<input type="checkbox"/>
• 4 justerbara ben, kan skruvas fast i golv, för 6 & 10 GN, 2", 100-130mm	PNC 922351	<input type="checkbox"/>	• Gejd.ställn inkl hjul 6 GN 2/1 - 65mm	PNC 922700	<input type="checkbox"/>
• Bleck för fettuppsamling med tömningsventil, 60 mm djup	PNC 922357	<input type="checkbox"/>	• Nätgrillgaller för ugnar GN 1/1	PNC 922713	<input type="checkbox"/>
• Galler GN1/1 för 8st hela ankor à 1,8kg.	PNC 922362	<input type="checkbox"/>	• Positionsstöd för kärntermometer. Bra att ha vid temperaturmätning av flytande livsmedel.	PNC 922714	<input type="checkbox"/>
• Gejderskenor till omonterat stativ 6 & 10 GN 2/1	PNC 922384	<input type="checkbox"/>	• Ventilationskåpa med fläkt o. Luktfilter för 6&10 GN 2/1 ugn	PNC 922719	<input type="checkbox"/>
• Vägghmonterad hållare för kem för nya dunkar	PNC 922386	<input type="checkbox"/>	• Ventilationshuv med fläkt som reducerar lukt för stackning 6+6 eller 6+10 GN 2/1 ugn	PNC 922721	<input type="checkbox"/>
• USB-sond	PNC 922390	<input type="checkbox"/>	• Kondensationskåpa med fläkt för 6&10 GN 2/1 ugn	PNC 922724	<input type="checkbox"/>
• Handtag och skenor för utdragbar gejderkassett 6 & 10 GN 2/1 ugn	PNC 922605	<input type="checkbox"/>	• Kondenseringshuv med fläkt för stackning 6+6 eller 6+10 GN 2/1 ugn	PNC 922726	<input type="checkbox"/>
• Gejderställning inkl. hjul för 5 GN 2/1, delning 80 mm	PNC 922611	<input type="checkbox"/>	• Ventilationshuv med fläkt för 6&10 GN 2/1 ugn	PNC 922729	<input type="checkbox"/>
• Öppen stativ m gejderstegar för 6 & 10 GN 2/1 ugn	PNC 922613	<input type="checkbox"/>	• Ventilationshuv med fläkt för stackning 6+6 eller 6+10 GN 2/1 ugnar	PNC 922731	<input type="checkbox"/>
• Stativ m underskåp m gejderstegar för 6&10 GN 2/1 ugn	PNC 922616	<input type="checkbox"/>	• Ventilationshuv utanfläkt för 6&10 GN 2/1 ugn	PNC 922734	<input type="checkbox"/>
• Stativ med värmeskåp inkl. gejderstegar för 6 & 10 GN 2/1 ugn, GN 1/1 och 400x600 mm	PNC 922617	<input type="checkbox"/>	• Ventilationshuv utan fläkt för stackning 6+6 eller 6+10 GN 2/1	PNC 922736	<input type="checkbox"/>
• Externt kopplingskit för kem	PNC 922618	<input type="checkbox"/>	• 4 justerbara ben för 6&10 GN ugn - 230-290mm	PNC 922745	<input type="checkbox"/>
• Stackningskit för gasugn 6 GN 2/1 på gasugn 10 GN 2/1 - höjd 120 mm	PNC 922621	<input type="checkbox"/>	• Kantin för statisk tillagning	PNC 922746	<input type="checkbox"/>
			• Grill- och bakplåt, kombinerad. Vändbar. 400x600mm	PNC 922747	<input type="checkbox"/>
			• Vagn för fettuppsamling	PNC 922752	<input type="checkbox"/>

- TRYCKREDUCERINGSVENTIL INKOMMANDE VATTEN TILL SKYLINE PNC 922773
- STRÖMTOPPSKIT FÖR 6&10 GN UGNAR PNC 922774
- Stekbleck 1/1 GN H=20mm PNC 925000
- Stekbleck 1/1 GN H=40mm PNC 925001
- Stekbleck 1/1 GN H=60mm PNC 925002
- Komb.grill-och bakplåt non-stick 1/1GN PNC 925003
- Grillgaller (aluminium) för ugn GN 1/1 PNC 925004
- Äggstekbleck 8 ägg GN1/1 PNC 925005
- Bakplåt med 2 kanter - GN 1/1 PNC 925006
- Bleck för bakad potatis GN 1/1 28 pot. PNC 925008
- Ombyggnadskit för installation på befintligt stativ GN 2/1 PNC 930218

Front

Sida


- C-** = Kallvatten **EI** = Elektrisk anslutning
WI-1
C- = Kallvatten 2
WI-2
D = Avlopp
DO = Overflow dräneringsrör

Topp

Elektricitet

Spänning:	218921 (ZCOE62C2A0)	380-415 V/3N ph/50-60 Hz
Anslutningseffekt:		21.4 kW
Effekt, max:		22.9 kW
Richiesta presa interbloccata		

Vatten

Vattenintag "FCW" anslutning:	3/4"
Tryck:	1-6 bar
Avlopp "D":	50mm
<i>Zanussi</i> raccomanda l'uso di sistemi per il trattamento dell'acqua, basati su test specifici sulle condizioni dell'acqua.	
Si prega di fare riferimento al manuale d'uso per informazioni dettagliate sulla qualità delle acque.	

Max vatten inlopp temp:	30 °C
Klorider:	<10 ppm
Ledningsförmåga:	>50 µS/cm

Installation

Spazio libero:	5 centimetri lato posteriore e lato destro.
Spazio consigliato per l'accesso alla manutenzione:	50 centimetri sul lato sinistro.

Kapacitet

GN:	6 - 2/1 Gastronorm
Max kapacitet:	60 kg

Viktig information

Gångjärn:	
Yttermått, bredd	1090 mm
Yttermått, djup	971 mm
Yttermått, höjd	808 mm
Nettovikt:	140 kg
Fraktvikt:	163 kg
Fraktvolym:	1.28 m³